

B-TEC[®]

KURZANLEITUNG
QUICK REFERENCE GUIDE



E2C - EASY 2 CLEAN

KURZANLEITUNG

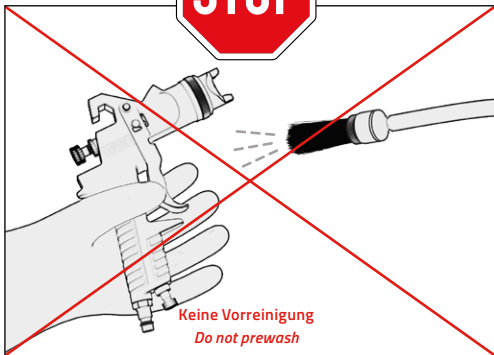
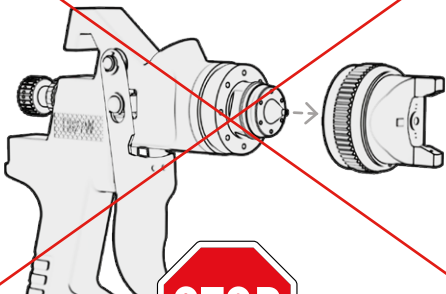
QUICK REFERENCE GUIDE



Kein Ersatz für die Betriebsanleitung,
die diesem Produkt beiliegt

*Not a substitute for the operating instructions
supplied with this product*

Die Luftkappe nicht abschrauben
Do not unscrew the air cap

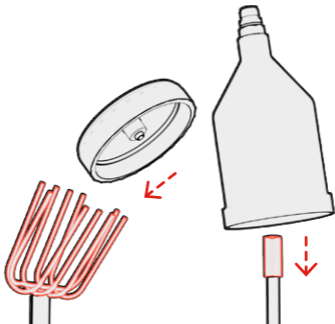


Keine Vorreinigung
Do not prewash

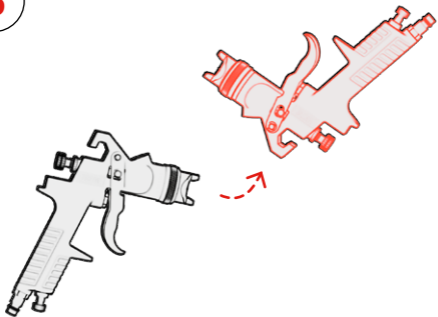
3



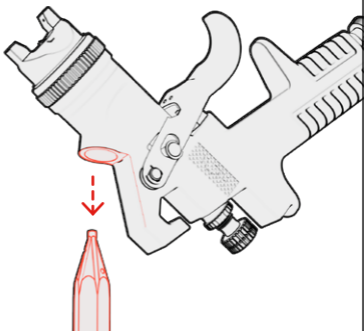
4



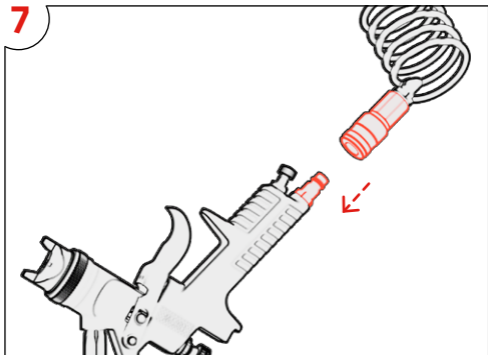
5



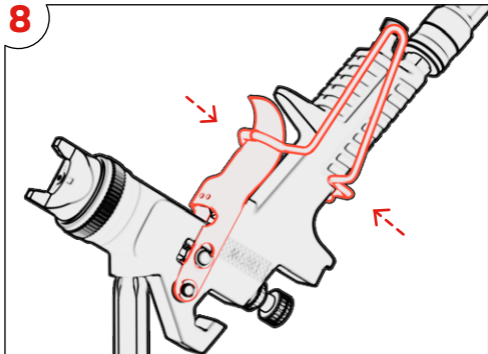
6



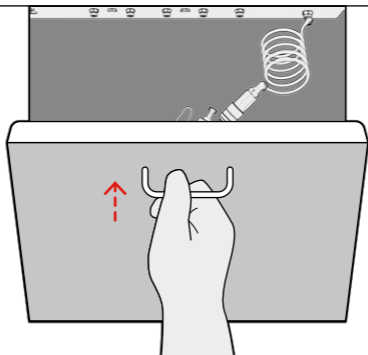
7



8



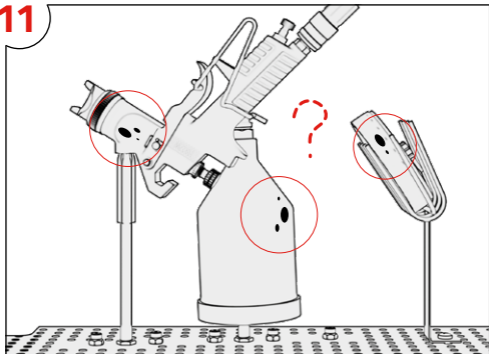
9



10



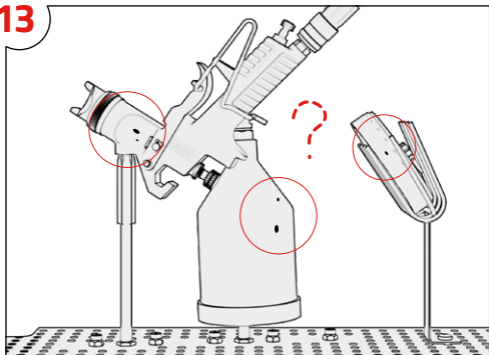
11



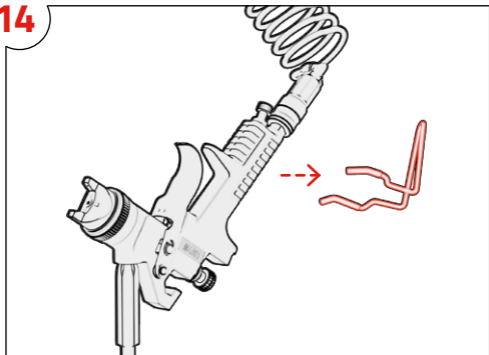
12



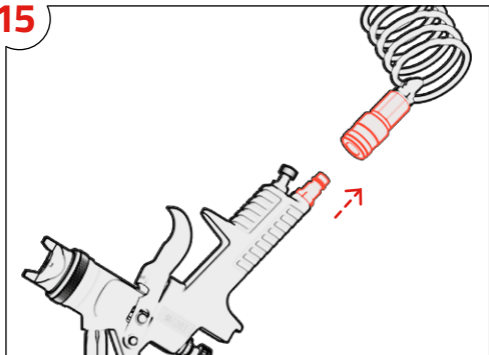
13



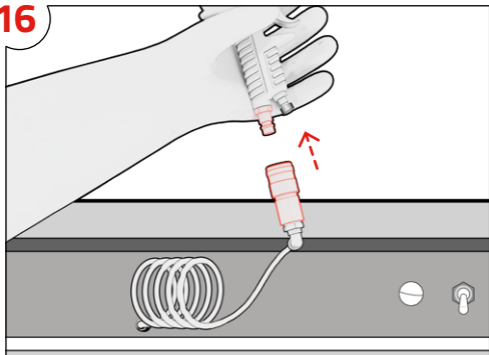
14



15



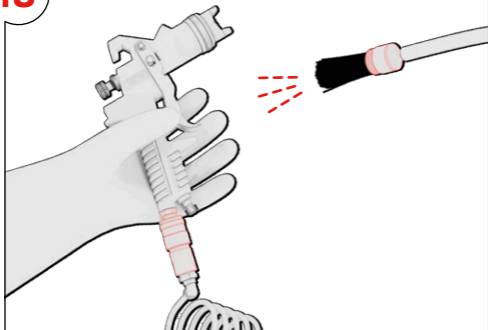
16



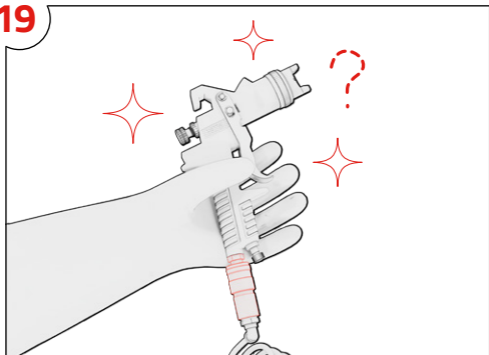
17



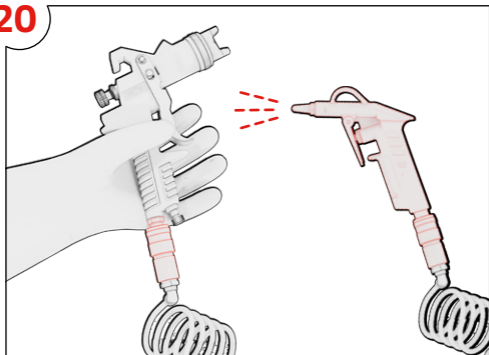
18



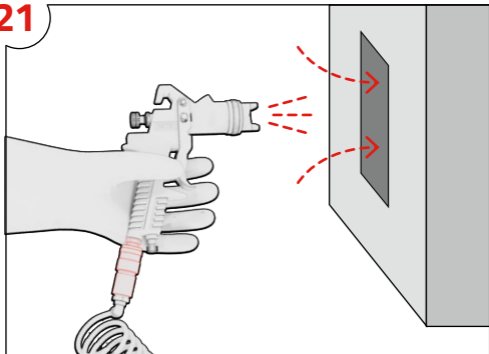
19



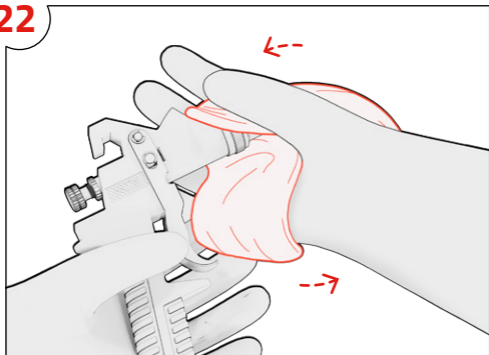
20



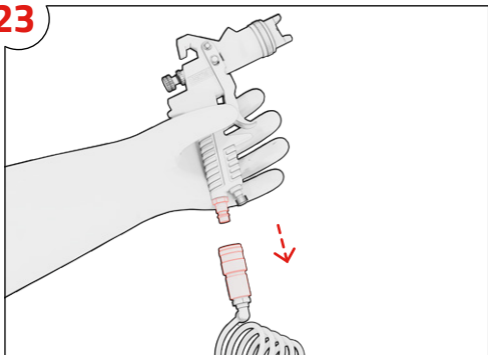
21



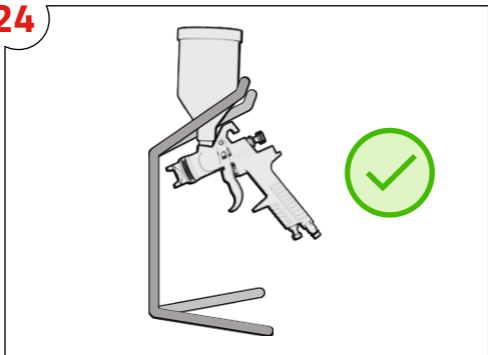
22



23



24



B-TEC[®]



Anleitungsvideo
Instructional Video

B-TEC GmbH

Zunftweg 6 – 8, 31303 Burgdorf DE

Telefon: +49 (0) 50 85 – 97 100 0

Fax: +49 (0) 50 85 – 97 100 30

E-Mail: info@btecsystems.de

Web: btecsystems.com